

平成30年度
第41回STIA杯
テニストーナメント

<埼玉県テニス協会公認大会>



- ◆日程 男子・女子
6月3日(日) 予備日 6月10日(日)
- ◆会場 県営大宮第二公園テニスコート
- ◆種目 男女各シングルス・ダブルス

主催 埼玉県テニス事業協会

協賛 (株) ダンロップスポーツマーケティング

大会役員

大会会長	浜中 豊治		
大会副会長	飯田 健司	山崎 清隆	
大会委員長	関根 浩王		
大会副委員長	浅海 健一		
大会委員	荒井秀樹	栗田律子	小泉哲也
	金子太郎	大木淳一	吉田正仁
	遠藤隆司	小林正幸	木下和夫
	栗原秀明	土橋克善	吉岡俊介

大会注意事項

- 1) 定刻10分前に会場に到着して役員に届けること。届出のない場合は棄権とみなします。
- 1) 試合はリーグ戦後、トーナメント、6ゲーム先取（ノーアドバンテージ方式）各ブロック1位による決勝トーナメント、但し、天候・その他により変更する場合があります。
- 3) 審判は、全試合とも原則としてセルフジャッジです。
- 4) 試合前のウォーミングアップは、サービス4本となります。
- 5) 上記の大会規定及び試合心得は、日本テニス協会大会規定及び試合心得に準じます。
- 6) 服装は、テニスウェアを着用し、シューズはコートにあったテニスシューズを使用すること。
- 7) 大会期間中の一切の事故（損害・盗難・自動車事故等）については主催者及びクラブは責任を負いません。
- 8) 雨天の場合のお問い合わせは8時以降に TC大井ファミリー
電話 049-263-5984
- 9) 大会風景を撮影しHPに掲載する場合がございます。

大会日程

会場	6月3日(日)	6月10日(日)
県営大宮 第2公園 テニスコート (芝入り人工芝)	男子シングルス 9:00開始 男子ダブルス 9:00開始 女子ダブルス 9:00開始 (女ダブルスCブロック3番は 10:30集合) 女子シングルス 10:00集合 (各ブロック3番は11:00集合)	予備日 男子 女子

※大会結果はHPにて掲載いたしますのでご覧下さい。

男子シングルス

Aブロック

		1	2	3	4	勝	敗	順位
1	浦田 雄二 (シンポウ)							
2	竹村 慎治 (J.Breaks)							
3	小川原 謙一 (東大宮TC)							
4	中津 雅之 (なえぼっく)							

Bブロック

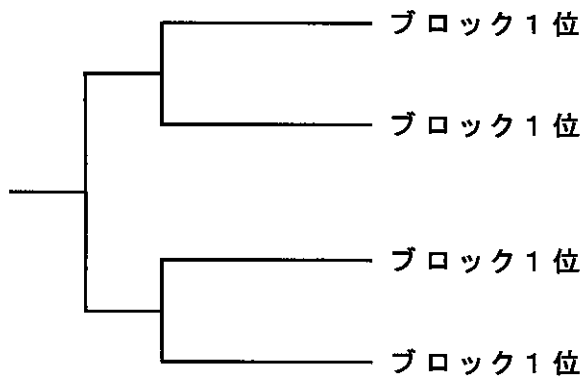
		1	2	3	4	勝	敗	順位
1	飯田 大也 (西川口TC)							
2	角山 勝雄 (アップルTC)							
3	小平 洋 (フリー)							
4	黒須 秀和 (東大宮TC)							

Cブロック

						勝	敗	順位
1	井原 武彦 (WAKUWAKU)							
2	前田 貴裕 (ITC与野)							
3	中田 喜久 (westbear)							
4	恩田 馨 (シンポウ)							

Dブロック

						勝	敗	順位
1	山平 尚一郎 (シンポウ)							
2	岡本 圭史 (インゾムS)							
3	町田 修一 (T.C.T.C)							
4	山田 浩二 (浦和パークTC)							



男子ダブルス

Aブロック

		1	2	3	4	勝	敗	順位
1	生藤・久保西(上尾セントラル)							
2	加藤・会澤(フリー)							
3	山脇・城石(与野TC)							
4	桑山・兼松(上尾TC)							

Bブロック

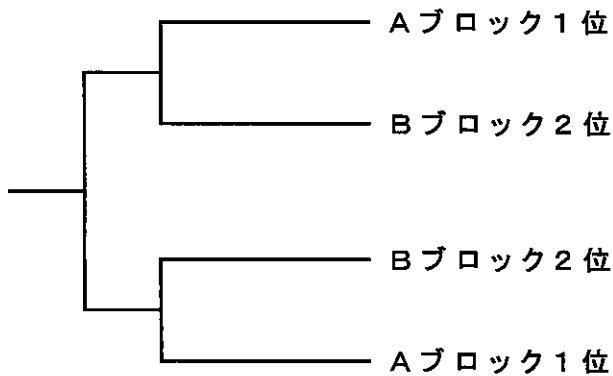
		1	2	3	4	勝	敗	順位
1	小杉・山田(ルネサス藤原)							
2	小林・島田(ルネサスふみ野)							
3	千賀・吉川(アップルTC)							
4	渋井・岡崎(ルネサタ)							

Cブロック

		1	2	3	4	勝	敗	順位
1								
2								
3								
4								

Dブロック

						勝	敗	順位
1								
2								
3								
4								



女子ダブルス

Aブロック

		1	2	3	4	勝 敗	順位
1	小池・島村 (東大宮TC)	—					
2	仁井・田辺 (すみれかい)		—				
3	金子・柴崎 (COSHIOKA-Wirchis)			—			
4	手島・須藤 (STJ)				—		

Bブロック

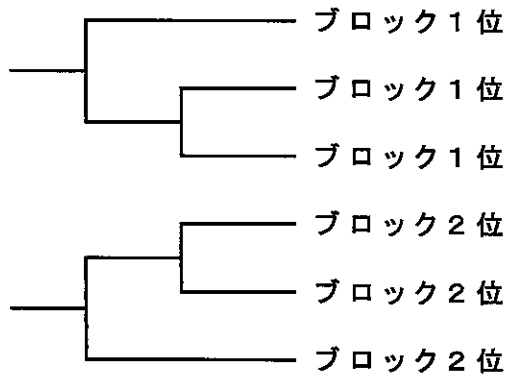
		1	2	3	4	勝 敗	順位
1	中村・宮川 (W.Bagle)	—					
2	前野・矢作 (ease)		—				
3	石井・三村 (yu-yu・アイビ)			—			
4	民部・松橋 (W.Bagle・ジョイナス)				—		

Cブロック

		1	2	3	4	勝 敗	順位
1	西尾・神原 (ウエストヒレIC野)	—					
2	宮崎・川越 (岩井TC・KTC)		—				
3	宮武・岡田 (アップIC・上尾)			—			
4					—		

Dブロック

						勝 敗	順位
1							
2							
3							
4							



女子シングルス

Aブロック

		1	2	3	4	勝 敗	順位
1	横江 葉子 (D・T☆Line)						
2	長谷川 春恵 (トルネード)						
3	新垣 総子 (アロイスドアカ)						
4							

Bブロック

		1	2	3	4	勝 敗	順位
1	清水 友香 (東大宮TC)						
2	中澤 雅代 (木下TC)						
3	金子 椰子 (TCYOSHIOKA)						
4							

Cブロック

						勝 敗	順位
1							
2							
3							
4							

Dブロック

						勝 敗	順位
1							
2							
3							
4							

